

PREKAR



**SU SOĞUTMALI
KONDENSER**

**SHELL&TUBE
CONDENSER**

Su Soğutmalı Kondenser / Shell&Tube Kondenser

Su soğutmalı kondenserler bilimum soğutma tesislerinde kullanılmak üzere, benzer kondensere alternatif bir üründür. Freon gazlı her türlü sistemde soğutucu akışkanın yoğuşturulması ve aynı zamanda ısı pompası uygulamalarında sıcak su üretimi amacıyla kullanılır.

Refkar su soğutmalı kondenser 10 kW'dan 520 kW'a kadar değişken kapasitelerde 20 değişik modelde standart olarak kullanıma sunulmuştur. Bunların dışında daha küçük ve daha büyük kapasitelerde kondenser üretimlerimiz de vardır. Refkar su soğutmalı kondenser kule suyu ve deniz suyu modelleri olarak iki farklı grupta toplanmıştır. Tüm modeller her iki grupta da mevcuttur.

Refkar su soğutmalı kondenserde içten ve dıştan yivli özel geometri ile ısı transfer boruları kullanılır. Kapaklar pik dökümdür. Kondenser aynaları kule suyu uygulamalarında karbon çeliği, deniz suyu uygulamalarında 316 kalite Krom-Nikel'dir. Soğutucu akışkan boru bağlantıları müşterinin isteği doğrultusunda rotalock veya düz boru şeklindedir. Her kondenserde emniyet ventili bağlantısı standart olarak bulunmaktadır. Kullanıcıların isteği doğrultusunda emniyet ventili de üzerinde takılı olarak teslim edilebilmektedir. Kondenselerde bulunan tüm bağlantılar aynı zamanda katalog içerisindeki teknik çizimde detaylı olarak belirtilmiştir.

Tüm kondenserler, gaz tarafı 30 bar ve su tarafı 12 bar kuru azot ile basınçlandırılarak kaçak testine tabi tutulurlar.

Water cooled condensers are alternating products to similar condensers for being used on the whole refrigeration plants. Water cooled condensers are used for condensation of the refrigerant and also production of hot water in heat pumps in all types of systems containing Freon gas.

Refkar water cooled condensers are preferred for use with the capacities varying from 10 kW to 520 kW on 20 variant models. We also produce condensers which have larger or smaller capacities. Refkar water cooled condensers have two different types which are tower water and sea water models. All models have these two types.

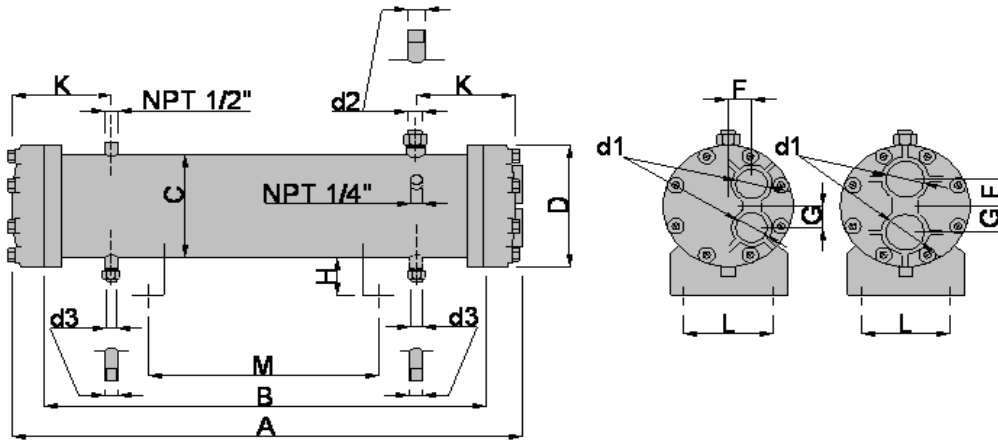
Refkar water cooled condensers are made of copper pipes, which have special geometry and striped internal grooves and integral fins, provides heat transfer. Covers are made of cast iron. At tower water applications, condenser tubesheets are made of carbonsteel. On the other hand; at sea water applications, condenser tubesheets are made of 316 quality chrome-nickel. Pipe connections of refrigerant can have rotalock or straight pipe shape according to our customers demand. Relief valve connections are available on the body of all manufactured condenser. Condensers are delivered with mounted relief valve if demanded. Condenser linkages are shown detailed by the technical drawings in this catalog.

Our condensers' leakage test is made fewer than 30 bars for refrigerant side and 12 bars for water side with using dry nitrogen.



RK SERİSİ - RK SERIES

| MODEL | | | RK 10 | RK 20 | RK 35 | RK 45 | RK 60 | RK 80 | RK 70 | RK 100 | RK 120 | RK 145 |
|---------------------------------------------|------------|-------------------|-------|-------|-------|-------|-------|-------|-------|--------|--------|--------|
| KAPASİTE -CAPACITY | Qn | kW | 11 | 22 | 33 | 46 | 59 | 81 | 68 | 95 | 120 | 144 |
| $t_c = 40,6\text{ }^\circ\text{C}$ | Wn | m ³ /h | 2 | 3,5 | 5,3 | 7 | 8,5 | 12 | 10,5 | 14 | 17,5 | 21 |
| $t_i = 29,6\text{ }^\circ\text{C}$ | Δp | bar | 0,40 | 0,40 | 0,45 | 0,45 | 0,45 | 0,45 | 0,40 | 0,40 | 0,40 | 0,40 |
| $\Delta t_{subc} = 3\text{ }^\circ\text{C}$ | pass | nr | 4 | 4 | 4 | 4 | 4 | 4 | 2 | 2 | 2 | 2 |

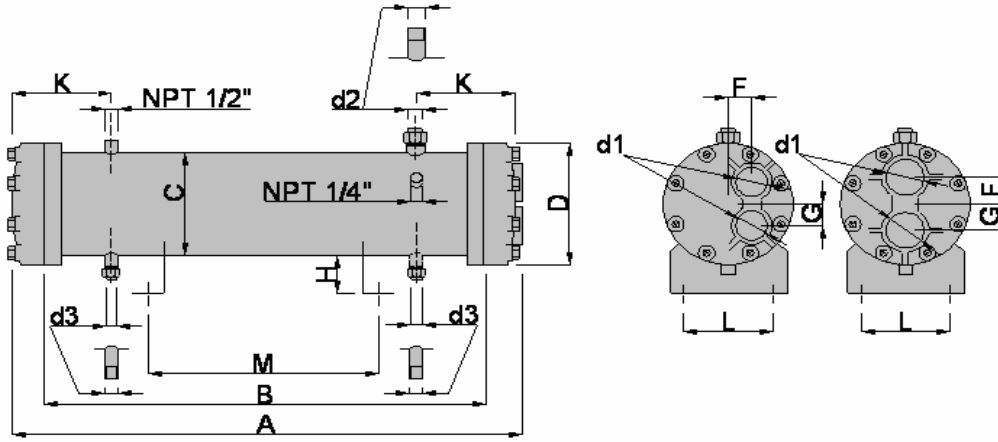


| ÖLÇÜLER / DIMENSIONS | | | RK 10 | RK 20 | RK 35 | RK 45 | RK 60 | RK 80 | RK 70 | RK 100 | RK 120 | RK 145 |
|----------------------|-----------------|--|-------|-------|---------|---------|---------|---------|-------|--------|--------|--------|
| A | mm | | 810 | 810 | 810 | 810 | 810 | 810 | 1510 | 1510 | 1510 | 1510 |
| B | mm | | 700 | 700 | 700 | 700 | 700 | 700 | 1400 | 1400 | 1400 | 1400 |
| C | mm | | 140 | 140 | 168 | 168 | 168 | 168 | 168 | 168 | 168 | 168 |
| D | mm | | 170 | 170 | 200 | 200 | 200 | 200 | 200 | 200 | 200 | 200 |
| F | mm | | 29 | 29 | 36 | 36 | 36 | 36 | 43,5 | 43,5 | 43,5 | 43,5 |
| G | mm | | 29 | 29 | 36 | 36 | 36 | 36 | 43,5 | 43,5 | 43,5 | 43,5 |
| H | mm | | 80 | 80 | 80 | 80 | 80 | 80 | 80 | 80 | 80 | 80 |
| K | mm | | 150 | 150 | 150 | 150 | 150 | 150 | 200 | 200 | 200 | 200 |
| L | mm | | 120 | 120 | 160 | 160 | 160 | 160 | 160 | 160 | 160 | 160 |
| M | mm | | 350 | 350 | 350 | 350 | 350 | 350 | 700 | 700 | 700 | 700 |
| d1 | inch | | 1 " | 1 " | 1 1/2 " | 1 1/2 " | 1 1/2 " | 1 1/2 " | 2 " | 2 " | 2 " | 2 " |
| d2 | mm | | RL 22 | RL 22 | RL 28 | RL 28 | RL 28 | RL 28 | RL 35 | RL 35 | RL 35 | RL 35 |
| d3 | mm | | RL 16 | RL 16 | RL 22 | RL 22 | RL 22 | RL 22 | RL 28 | RL 28 | RL 28 | RL 28 |
| Vr | mm | | 8,38 | 7,6 | 11,22 | 10,45 | 9,7 | 8,9 | 22,6 | 21,04 | 19,48 | 17,92 |
| Vw | dm ³ | | 1,58 | 2,14 | 3,7 | 4,3 | 4,8 | 5,9 | 5,4 | 6,48 | 7,6 | 8,72 |
| P | kg | | | | | | | | | | | |

- tc** Kondenzasyon sıcaklığı - Condensing temperature
ti Su giriş sıcaklığı - Water inlet temperature
d1 Soğutucu akışkan girişi - Refrigerant inlet
d2 Soğutucu akışkan çıkışı - Refrigerant outlet
d3 Su girişi/Su çıkışı - Water inlet/Water outlet

RK SERİSİ - RK SERIES

| MODEL | | | RK 160 | RK 180 | RK 210 | RK 235 | RK 260 | RK 285 | RK 335 | RK 390 | RK 440 | RK 520 |
|---------------------------------------------|------------|-------------------|--------|--------|--------|--------|--------|--------|--------|--------|--------|--------|
| KAPASİTE -CAPACITY | Qn | kW | 162 | 181 | 207 | 235 | 260 | 285 | 335 | 390 | 440 | 520 |
| $t_c = 40,6\text{ }^\circ\text{C}$ | Wn | m ³ /h | 24 | 26 | 30 | 33 | 36 | 42 | 48,5 | 55 | 62 | 74 |
| $t_i = 29,6\text{ }^\circ\text{C}$ | Δp | bar | 0,40 | 0,40 | 0,40 | 0,40 | 0,40 | 0,40 | 0,40 | 0,40 | 0,40 | 0,40 |
| $\Delta t_{subc} = 3\text{ }^\circ\text{C}$ | pass | nr | 2 | 2 | 2 | 2 | 2 | 2 | 2 | 2 | 2 | 2 |



| ÖLÇÜLER / DIMENSIONS | | | RK 160 | RK 180 | RK 210 | RK 235 | RK 260 | RK 285 | RK 335 | RK 390 | RK 440 | RK 520 |
|----------------------|-----------------|--|--------|---------|---------|---------|---------|--------|--------|--------|--------|--------|
| A | mm | | 1510 | 1510 | 1510 | 1510 | 1510 | 1510 | 1510 | 1510 | 1510 | 1510 |
| B | mm | | 1400 | 1400 | 1400 | 1400 | 1400 | 1400 | 1400 | 1400 | 1400 | 1400 |
| C | mm | | 168 | 220 | 220 | 220 | 220 | 273 | 273 | 273 | 273 | 273 |
| D | mm | | 200 | 250 | 250 | 250 | 250 | 295 | 295 | 295 | 295 | 295 |
| F | mm | | 43,5 | 55 | 55 | 55 | 55 | 66 | 66 | 66 | 66 | 66 |
| G | mm | | 43,5 | 55 | 55 | 55 | 55 | 66 | 66 | 66 | 66 | 66 |
| H | mm | | 80 | 80 | 80 | 80 | 80 | 100 | 100 | 100 | 100 | 100 |
| K | mm | | 200 | 200 | 200 | 200 | 200 | 200 | 200 | 200 | 200 | 200 |
| L | mm | | 160 | 200 | 200 | 200 | 200 | 240 | 240 | 240 | 240 | 240 |
| M | mm | | 700 | 700 | 700 | 700 | 700 | 700 | 700 | 700 | 700 | 700 |
| d1 | inch | | 2 " | 2 1/2 " | 2 1/2 " | 2 1/2 " | 2 1/2 " | 3 " | 3 " | 3 " | 3 " | 3 " |
| d2 | mm | | W 42 | W 42 | W 42 | W 54 | W 54 | W 54 | W 54 | W 54 | W 54 | W 54 |
| d3 | mm | | RL 35 | RL 35 | RL 35 | RL 35 | RL 35 | RL 42 | RL 42 | RL 42 | RL 42 | RL 42 |
| Vr | mm | | 16,36 | 34,75 | 33,19 | 31,63 | 30,07 | 55,65 | 52,53 | 49,41 | 46,29 | 43,17 |
| Vw | dm ³ | | 9,84 | 12,36 | 13,48 | 14,6 | 15,7 | 18,94 | 21,18 | 23,42 | 25,66 | 27,9 |
| P | kg | | | | | | | | | | | |

| | |
|-------|-------------------------------------------------|
| t_c | Kondenzasyon sıcaklığı - Condensing temperature |
| t_i | Su giriş sıcaklığı - Water inlet temperature |
| d1 | Soğutucu akışkan girişi - Refrigerant inlet |
| d2 | Soğutucu akışkan çıkışı - Refrigerant outlet |
| d3 | Su girişi/Su çıkışı - Water inlet/Water outlet |